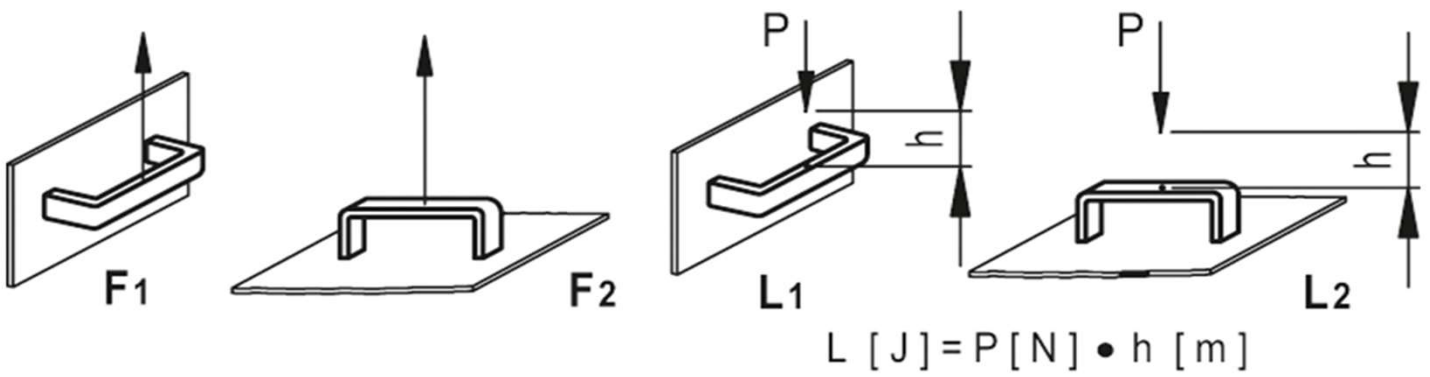
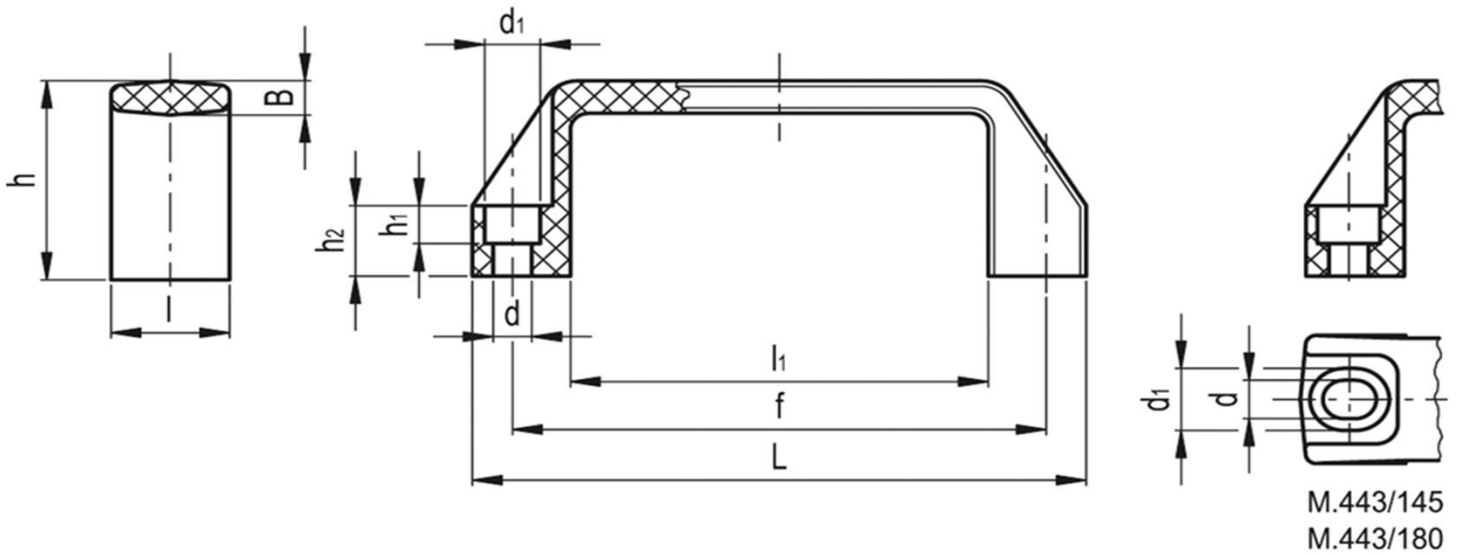


# M.443/170 N-CH



L	f	d	d1	h	h1	h2	B	l	l1	F1	F2	L1	L2
(mm)										N		J	
160	140+1	8.5	13.5	46	8.5	16	7	27	113	1800	1300	13	6